

*Tutti  
parlano di  
qualità,  
noi  
la vendiamo*





# Separatore

Apparecchiatura per la

## “Separazione dei fanghi”

trucioli, morchie, sedimenti  
dalle vasche di raccolta del liquido refrigerante  
(acqua e olio) delle

## Macchine Utensili

Unità piccola e maneggevole, realizzata in acciaio,  
facile da spostare all'interno dell'azienda grazie alla  
comoda maniglia ed a 4 ruote in gomma piena,  
che ne garantiscono l'ottima stabilità..

Di facile utilizzo anche da personale  
non qualificato.

Lavora con la

## Macchina Utensile

## “in funzione”

quindi elimina il fermo macchina

- Unità di separazione solido/liquido molto flessibile.  
Per cambiare il tipo di filtrazione è sufficiente cambiare il  
sacco filtrante. I sacchi separano particelle con diametro  
da 30 a 800 micron.
- Sacchi filtranti riutilizzabili numerose volte.
- Il cestello che contiene il sacco filtrante (facilmente  
estraibile), consente la decantazione del liquido e  
compatta il fango o il truciolo aspirato.  
Si evita così l'uso della centrifuga.
- Dotata di sensore meccanico per verificare se il filtro  
è pieno.

Elevata velocità d'aspirazione e scarico dei liquidi quindi

## Velocità nella pulizia vasche

Mantiene la qualità del liquido refrigerante della macchina  
utensile allungandone la vita e riduce al minimo la  
formazione di batteri e cattivi odori quindi

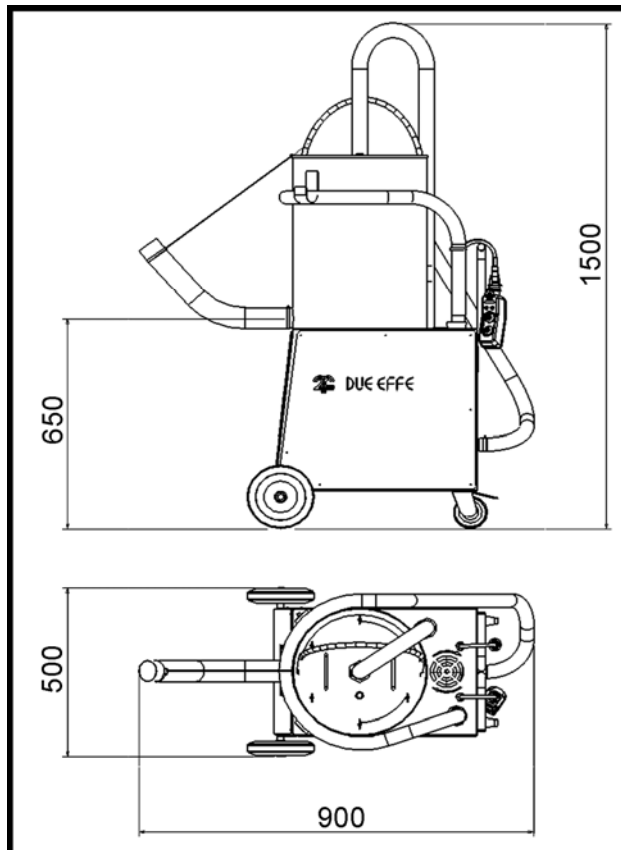
Minore usura degli utensili

## Vasche pulite

- Portata d'aspirazione, riferita all'acqua, compresa tra 120  
e 160 litri al minuto.
- Impianto elettrico completo, IP 56.
- Pulsantiera portatile con cordone di 3 mt.
- Cordone d'alimentazione lungo 4 mt  
(dotato di spina industriale)
- Pompa autoadescante V380 Hz 50/60.  
(Alimentazione 380V Hz 50/60)

Marchatura CE

OPTIONAL: Sifone per la separazione e la raccolta  
di oggetti (viti, dadi, barre) potenzialmente dannosi  
per la macchina utensile.





# Separator

Equipment for the

## "separation of muds"

shavings, sludges and various sediments  
from the coolant (water and oil) in sedimentation tanks of

### Machine-Tools

Small and manageable unit, realized in steel and easy to  
move thanks to the comfortable handle and to the  
4 full-rubber wheels which guarantee the perfect stability.

Easy to use even without skilled staff.

Works while the

## Machine-tool "Is operating"

so it eliminates the Machine-tool "downtime"

- Very adaptable separating unit (solid/fluid). To change kind of filtration it is sufficient to change the filtering sack. Sacks separate particles with a diameter from 30 to 800 micron.
- Filtering sacks can be reused many times.
- The basket containing the filtering sack (easy to be extracted), allows the settling of the coolant and makes the sucked-up mud or shaving compact. In this way the use of the centrifuge is not necessary.
- Supplied with a mechanical sensor which verifies whether the filter is full.

High speed suction and exhaust of fluids, so

### Quick cleaning of tanks

It keeps the quality of the coolant of the machine-tool  
making its life longer and reducing at minimum the  
formation of bacteriums and bad smells, so

less wear and tear of tools

### Clean Tanks

- Suction delivery, referred to water, included between 120 and 160 liters pro minute.
- Complete electrical equipment IP 56.
- Portable push-button panel with 3Mt. cord.
- 4Mt. power cord.
- Self-priming pump V380 Hz50/60.  
(Power supply: V380 Hz50/60Hz)

### CE Marking

OPTIONAL: Siphon for the separation and gathering  
of objects (like screws, nuts or bars) potentially injurious  
for the machine-tool.



40057 Cadriano - BO - Italy - Via John Lennon, 10  
Tel. 0051.765331 - Fax 0051.765137  
E-mail: [dueffe@alinet.it](mailto:dueffe@alinet.it) - [www.dueffespa.it](http://www.dueffespa.it)